



**Cía. General de Aceros**

Aseguramos su productividad



## **ACEROS ESPECIALES**

Para aplicaciones Industriales

**CANECA  
BARCELONA**



**SUMINISTRO  
DE MATERIALES**



**PROCESOS  
METALMECANICOS**



**ASESORÍA  
TÉCNICA**

# Caneca Barcelona

## Generalidades

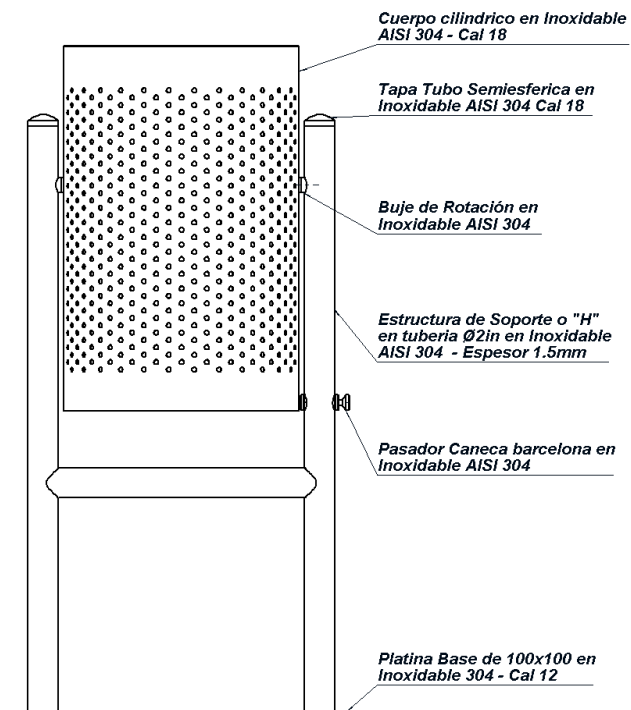
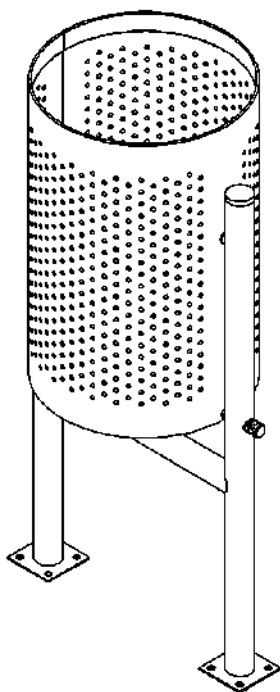
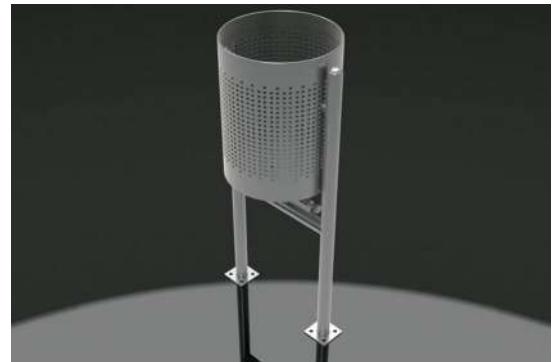
Caneca en acero inoxidable satinado tipo Barcelona fabricada principalmente con normas estándar del Instituto de Desarrollo Urbano (IDU). ideal para exteriores; Zonas Públicas, Conjuntos Residenciales, Parques, Empresas, Colegios, Centros Comerciales, Zonas Institucionales y Zonas Comunes.

Características: Lámina de Acero Inoxidable tipo 304 calibre 18 perforada, parales resistentes con anclaje al piso, práctico sistema anti-volteo.

- Lámina Inoxidable AISI 304 Calibre 18
- Acabado Satinado

### Dimensiones Generales

- Ancho: 570mm
- Alto: 1137mm
- Capacidad: 70Litros
- Tipo de Anclaje: Embebido en Concreto



# Caneca Barcelona

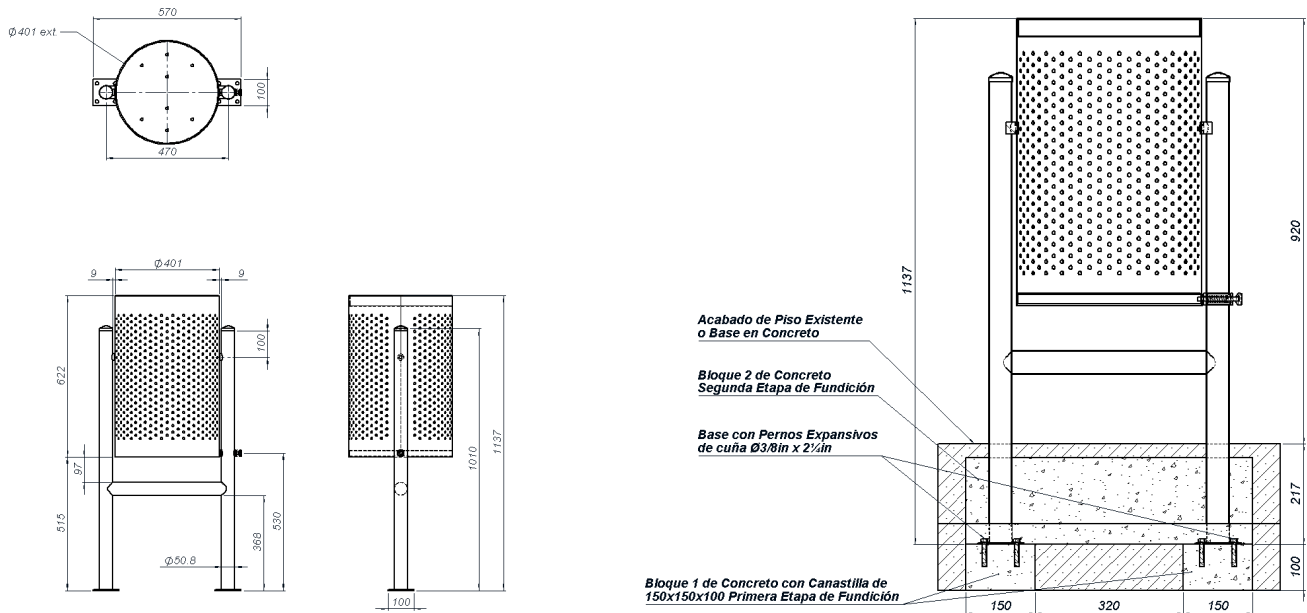
## Para una adecuada instalación tener en cuenta:

- \* Fundir dos dados en concreto de 150 x 150 x 100 mm a 220 mm del suelo.
- \* Asegurar la papelera con Pernos Expansivos de Cuña  $\text{Ø } 3/8 \times 2\frac{1}{4}$  in.
- \* Fundir una segunda capa de concreto de 220 mm quedando la papelera totalmente asegurada.

## Mantenimiento:

- \* Para eliminar marcas, limpiar con agua y jabon líquido en la misma dirección de pulido del acero
- \* Asegurar la papelera con Pernos Expansivos de Cuña  $\text{Ø } 3/8 \times 2\frac{1}{4}$  in.
- \* Fundir una segunda capa de concreto de 220 mm quedando la papelera totalmente asegurada.

Para eliminar las marcas, se puede utilizar agua jabonosa o un detergente suave. Si presenta abolladuras o maltratos severos deberá ser remplazada. Se debe lavar periódicamente.



CONOCE 

# NUESTRAS SEDES

## **BOGOTÁ D.C.**

**Av. 68 No. 37B 51 Sur**

PBX: +57 (601) 770 0560 Opción 1  
aceros@cga.com.co

## **YUMBO**

**Calle 15 No. 31-99 Acopi**  
(Administración y ventas)

PBX: +57 (601) 770 0560 Opción 2  
Cel: +57 315 403 9222  
aceros@cga.com.co

## **MEDELLÍN**

PBX: +57 (601) 770 0560 Opción 4  
**Cel: +57 321 440 1553**  
aceros@cga.com.co

## **BUCARAMANGA**

**Cra. 14 No. 23 - 02**

PBX: +57 (601) 770 0560 Opción 3  
aceros@cga.com.co

## **BARRANQUILLA**

PBX: +57 (601) 770 0560 Opción 5  
**Cel: +57 312 457 0903**  
aceros@cga.com.co

## **SERVICIO AL CLIENTE**

PBX: +57 (601) 7700 543  
servicioalcliente@cga.com.co

